

53

P4 Sp. z o.o.
02-677 Warszawa
WARSZAWA
WYNALAZEK 1
NIP: 9512120077
REGON: 015808609

Warszawa (miasto), 2021-12-30



Rolnik -
31.12.21

STAROSTWO POWIATOWE W GRYFICACH
GRYFICE
GRYFICE
PL. ZWYCIĘSTWA 37

31.12.2021 r.
P. A. Orłowska-Koczek
[Signature]

WNIOSEK

Aktualizacja danych instalacji wytwarzającej pole elektromagnetyczne po wprowadzeniu zmiany nieistotnej (GRF0001A)

Dzień dobry!

Przesyłam aktualizację danych instalacji wytwarzającej pole elektromagnetyczne po wprowadzeniu zmiany nieistotnej (GRF0001A) wraz z wymaganymi załącznikami.

Pozdrawiam
Magdalena Sokół

Załączniki:

1. [GRF0001_17.pdf](#)
2. [GRF0001A_14 wniosek os 20211230105421.pdf](#)
3. [GRF0001A_14 załącznik os 20211230105421.pdf](#)
4. [Sprawozdanie OS GRF0001A podpis 2021-12-20.pdf](#)
5. [KRS_26.11.2021.pdf](#)
6. [25.09.2021 Magdalena Sokół --el.pdf](#)

Dokument nie zawiera podpisu

Podpis elektroniczny

Prowadzący instalację:

P4 Sp. z o. o.
ul. Wynałazek 1
02 – 677 Warszawa

Adres do korespondencji:

P4 Sp. z o. o.
ul. Arkońska 6, bud A3,
80-387 Gdańsk

Starosta Gryficki**Wydział Rolnictwa, Leśnictwa I Ochrony Środowiska****dotyczy stacji bazowej telefonii komórkowej operatora P4 Sp. z o. o. GRF0001 A**

Na podstawie art. 152 ust. 6 ust. 1 lit c) ustawy z dnia 27 kwietnia 2001 r. Prawo ochrony środowiska (t.j. Dz. U. z 2020 r. poz. 1219 z późn. zm.) zwanej dalej w skrócie POŚ a także zgodnie z wymogami Rozporządzenie Ministra Środowiska z dnia 2 lipca 2010 r. w sprawie rodzajów instalacji, których eksploatacja wymaga zgłoszenia (t.j. Dz. U. z 2019 r. poz. 1510)

P4 Sp. z o. o. z siedzibą w Warszawie przedkłada organowi właściwemu do przyjęcia zgłoszenia informacje o zmianie w zakresie danych lub informacji, o których mowa w art. 152 ust. 2 POŚ dotyczących instalacji wytwarzających pole elektromagnetyczne:

72-300 Gryfice, Niekładzka 1, gm. Gryfice, pow. gryficki

P4 sp. z o.o. przedkłada informację o zmianach w instalacji z wykorzystaniem formularza będącego załącznikiem do Rozporządzenia Ministra Środowiska z dnia 2 lipca 2010 r. w sprawie zgłoszenia instalacji wytwarzających pola elektromagnetyczne (Dz. U. Nr 130, poz. 879), które utraciło moc (obowiązywało do dnia 1 stycznia 2021 roku), podkreślając, iż czyni to, pomimo brak obowiązku, aby zakres zmian był czytelny dla organu.

Załączniki:

- 1) formularz aktualizacyjny instalacji;
- 2) odpis dokumentu pełnomocnictwa wraz potwierdzeniem uiszczenia opłaty skarbowej od jego złożenia.

Z poważaniem
Koordynator OŚ
Magdalena Sokół
-
kom. 790006481

Poprawność nieznana

Dokument podpisany przez Magdalena Katarzyna Sokół
Data: 2021.12.30 11:00:48 CET



AKTUALIZACJA DANYCH INSTALACJI PO WPROWADZENIU ZMIANY NIEISTOTNEJ	
I. Wypełnia podmiot prowadzący instalację dokonujący jej zgłoszenia	
1. Nazwa i adres organu ochrony środowiska właściwego do przyjęcia zgłoszenia <i>Starosta Gryficki Wydział Rolnictwa, Leśnictwa i Ochrony Środowiska 72-300 Gryfice Pl. Zwycięstwa 37</i>	
2. Nazwa instalacji zgodna z nazewnictwem stosowanym przez prowadzącego instalację <i>GRF0001_A (zgłoszenie nr 14)</i>	
3. Określenie nazw jednostek terytorialnych (gmin, powiatów i województw), na których terenie znajduje się instalacja, wraz z podaniem symboli NTS jednostek terytorialnych, na których terenie znajduje się instalacja. <i>woj. ZACHODNIOPOMORSKIE 2.4.32 (TERYT: 32) (KTS: 1002320000000), pow. gryficki 4.4.32.64.05 (TERYT: 3205) (KTS: 10023216605000), gm. Gryfice 5.4.32.64.05.02.3 (TERYT: 3205023) (KTS: 10023216605023)</i>	
4. Oznaczenie prowadzącego instalację, jego adres zamieszkania lub siedziby <i>P4 Sp. z o.o., ul Wynałazek 1, 02-677 Warszawa</i>	
5. Adres zakładu, na którego terenie prowadzona jest eksploatacja instalacji <i>72-300 Gryfice, Niekładzka 1, gm. Gryfice, pow. gryficki</i>	
6. Rodzaj instalacji zgodnie z załącznikiem nr 2 rozporządzenia Ministra Środowiska z dnia 2 lipca 2010r. w sprawie zgłoszenia instalacji wytwarzających pola elektromagnetyczne (Dz. U. nr 130, poz. 879). <i>Instalacja radiokomunikacyjna, której moc promieniowana izotropowo wynosi nie mniej niż 15W, emitująca pola elektromagnetyczne o częstotliwościach od 30 kHz do 300 GHz.</i>	
7. Rodzaj i zakres prowadzonej działalności, w tym wielkość produkcji lub wielkość świadczonych usług. <i>Usługi telekomunikacyjne bez prowadzenia produkcji. Wielkość świadczonych usług: usługi telekomunikacyjne dla ilości do 2000 użytkowników jednocześnie.</i>	
8. Czas funkcjonowania instalacji (dni tygodnia i godziny) <i>Wszystkie dni tygodnia, 24 godziny na dobę.</i>	
9. Emisja pola elektromagnetycznego o równoważnych mocach promieniowanych izotropowo (EIRP) poszczególnych anten: <i>Antena Sektorowa 11_DGHLNT: 19924W Antena Sektorowa 12_HV: 13060W Antena Sektorowa 21_HV: 12420W Antena Sektorowa 22_DGHLNT: 19662W Antena Sektorowa 31_HV: 13060W Antena Sektorowa 32_DGHLNT: 19924W Radiolinia RL1: 7524W Radiolinia RL2: 5248W Radiolinia RL3: 5248W Radiolinia RL4: 1413W Radiolinia RL5: 8822W Radiolinia RL6: 1413W</i>	
10. Opis stosowanych metod ograniczenia emisji <i>Instalacja ogranicza wielkość emisji w sposób automatyczny do wartości nie większych niż niezbędne do zapewnienia obsługi użytkowników sieci. Metoda zgodna z zasadą działania systemu telefonii komórkowej określona odpowiednimi normami.</i>	
11. Informacja czy stopień ograniczenia wielkości emisji jest zgodny z obowiązującymi przepisami <i>Konstrukcja stacji ogranicza wielkość emisji, tak że obowiązujące przepisy i normy dotyczące pól elektromagnetycznych są zachowane.</i>	
12. Szczegółowe dane odpowiednio do rodzaju instalacji zgodnie z wymaganiami określonymi w załączniku 2 do rozporządzenia, które utraciło moc dnia 1 stycznia 2021 roku.	
LP 1.	Współrzędne geograficzne anten instalacji: <i>Antena Sektorowa 11_DGHLNT: (15°11'43.1"E, 53°55'21.8"N) Antena Sektorowa 12_HV: (15°11'43.1"E, 53°55'21.8"N) Antena Sektorowa 21_HV: (15°11'42.8"E, 53°55'18.4"N) Antena Sektorowa 22_DGHLNT: (15°11'42.8"E, 53°55'18.4"N) Antena Sektorowa 31_HV: (15°11'41.7"E, 53°55'18.5"N) Antena Sektorowa 32_DGHLNT: (15°11'41.7"E, 53°55'18.6"N) Radiolinia RL1: (15°11'42.7"E, 53°55'20.1"N) Radiolinia RL2: (15°11'42.7"E, 53°55'20.1"N) Radiolinia RL3: (15°11'42.7"E, 53°55'20.1"N) Radiolinia RL4: (15°11'42.7"E, 53°55'20.1"N) Radiolinia RL5: (15°11'42.7"E, 53°55'20.1"N) Radiolinia RL6: (15°11'42.7"E, 53°55'20.1"N)</i>

LP 2.	Częstotliwość pracy instalacji: 800MHz, 900MHz, 1800MHz, 2100MHz, 2600MHz, 18GHz, 23GHz, 80GHz
LP 3.	Wysokość środków elektrycznych anten nad poziomem terenu: Antena Sektorowa 11_DGHLNT: 37,00m Antena Sektorowa 12_HV: 37,00m Antena Sektorowa 21_HV: 33,30m Antena Sektorowa 22_DGHLNT: 33,30m Antena Sektorowa 31_HV: 33,30m Antena Sektorowa 32_DGHLNT: 33,30m Radiolinia RL1: 35,60m Radiolinia RL2: 32,70m Radiolinia RL3: 33,70m Radiolinia RL4: 34,10m Radiolinia RL5: 33,00m Radiolinia RL6: 34,00m
LP 4.	Emisja pola elektromagnetycznego o równoważnych mocach promieniowanych izotropowo (EIRP) poszczególnych anten: Antena Sektorowa 11_DGHLNT: 19924W Antena Sektorowa 12_HV: 13060W Antena Sektorowa 21_HV: 12420W Antena Sektorowa 22_DGHLNT: 19662W Antena Sektorowa 31_HV: 13060W Antena Sektorowa 32_DGHLNT: 19924W Radiolinia RL1: 7524W Radiolinia RL2: 5248W Radiolinia RL3: 5248W Radiolinia RL4: 1413W Radiolinia RL5: 8822W Radiolinia RL6: 1413W
LP 5.	Zakresy azymutów i kątów pochylenia osi głównych wiązek promieniowania poszczególnych anten Instalacji: Antena Sektorowa 11_DGHLNT: azymut 20°, pochylenie 0-6° (900MHz), pochylenie 0-6° (1800MHz), pochylenie 0-6° (2100MHz) Antena Sektorowa 12_HV: azymut 20°, pochylenie 0-6° (800MHz), pochylenie 0-6° (2600MHz) Antena Sektorowa 21_HV: azymut 140°, pochylenie 0-4° (800MHz), pochylenie 0-4° (2600MHz) Antena Sektorowa 22_DGHLNT: azymut 140°, pochylenie 0-4° (900MHz), pochylenie 0-4° (1800MHz), pochylenie 0-4° (2100MHz) Antena Sektorowa 31_HV: azymut 250°, pochylenie 0-5° (800MHz), pochylenie 0-5° (2600MHz) Antena Sektorowa 32_DGHLNT: azymut 250°, pochylenie 0-5° (900MHz), pochylenie 0-5° (1800MHz), pochylenie 0-5° (2100MHz) Radiolinia RL1: azymut 22° +/-30°, pochylenie 0° Radiolinia RL2: azymut 72° +/-30°, pochylenie 0° Radiolinia RL3: azymut 110° +/-30°, pochylenie 0° Radiolinia RL4: azymut 157° +/-30°, pochylenie 0° Radiolinia RL5: azymut 161° +/-30°, pochylenie 0° Radiolinia RL6: azymut 188° +/-30°, pochylenie 0°
LP 6.	Dla anteny Antena Sektorowa 11_DGHLNT miejsca dostępne dla ludności nie znajdują się w określonej we wskazanym poniżej rozporządzeniu odległości od środka elektrycznego anteny w osi jej głównej wiązki promieniowania, Dla anteny Antena Sektorowa 12_HV miejsca dostępne dla ludności nie znajdują się w określonej we wskazanym poniżej rozporządzeniu odległości od środka elektrycznego anteny w osi jej głównej wiązki promieniowania, Dla anteny Antena Sektorowa 21_HV miejsca dostępne dla ludności nie znajdują się w określonej we wskazanym poniżej rozporządzeniu odległości od środka elektrycznego anteny w osi jej głównej wiązki promieniowania, Dla anteny Antena Sektorowa 22_DGHLNT miejsca dostępne dla ludności nie znajdują się w określonej we wskazanym poniżej rozporządzeniu odległości od środka elektrycznego anteny w osi jej głównej wiązki promieniowania, Dla anteny Antena Sektorowa 31_HV miejsca dostępne dla ludności nie znajdują się w określonej we wskazanym poniżej rozporządzeniu odległości od środka elektrycznego anteny w osi jej głównej wiązki promieniowania, Dla anteny Antena Sektorowa 32_DGHLNT miejsca dostępne dla ludności nie znajdują się w określonej we wskazanym poniżej rozporządzeniu odległości od środka elektrycznego anteny w osi jej głównej

	<p>wiązki promieniowania, a zatem, zgodnie z przepisami wydanymi na podstawie art. 60 ustawy z dnia 3 października 2008r. o udostępnianiu informacji o środowisku i jego ochronie, udziale społeczeństwa w ochronie środowiska oraz o ocenach oddziaływania na środowisko, tj. Rozporządzeniem Rady Ministrów z dnia 10 września 2019 r. w sprawie przedsięwzięć mogących znacząco oddziaływać na środowisko (Dz.U. 2019 poz. 1839), przedmiotowa instalacja nie jest kwalifikowana jako przedsięwzięcie mogące zawsze bądź mogące potencjalnie znacząco oddziaływać na środowisko.</p>
LP 7.	<p>Sprawozdanie z wykonanych pomiarów poziomów pól elektromagnetycznych, o których mowa w art. 122a ust. 1 pkt 1) Prawa ochrony środowiska – jako załącznik.</p>
<p>13. Miejscowość, data: Gdańsk, 2021-12-30</p>	
<p>Imię i nazwisko osoby reprezentującej prowadzącego instalację: <i>Magdalena Sokół</i> Poprawność nieznana</p>	
Podpis:	<p>Dokument podpisany przez <i>Magdalena Katarzyna Sokół</i> Data: 2021.12.30 11:01:11 CET</p>
<p>II. Wypełnia organ ochrony środowiska przyjmujący zgłoszenie</p>	
Data zarejestrowania zgłoszenia	Numer zgłoszenia
.....



AB 529

SPRAWOZDANIE Z BADANIA

ROZKŁADU PÓL ELEKTROMAGNETYCZNYCH (OŚ)

NOTA: TŁO SPRAWOZDANIA Z BADANIE SŁUŻY PIĘKNIEM ZGURTY TELE-COM SP. Z O.O. W POZNANIU MOŻE BYĆ KOPIOWANE TYLKO W CAŁYCI

Obiekt:

Stacja bazowa GRF0001A


Lokalizacja:

Gryfice, ul. Niekładzka 1, elewator, woj. zachodniopomorskie

Data wykonania:

2021-12-20

Zespół przeprowadzający badanie:

A. Gawin			Elektronicznie podpisany przez Jacek Jarzina. DN: cn=jacek.jarzina, o=TELE-COM Sp. z o.o., ou=Laboratorium Badawcze, email=laboratorium@tele-com.poznan.pl, c=PL Data: 2021.12.29 16:06:19 +01'00'
Zweryfikował i autoryzował:	Jacek Jarzina		

Oznaczenie wchłonięte sprawozdania:

Czytelność nr 1

2021-12-20 16:06:19 +01'00'

Oznaczenie umowy

Rodzaj pracy

Obiekt

Zeszyt

Edycja

Aneks

Spis treści

Podsumowanie zgodności sprawozdania i badania z wymaganiami metody badawczej wg załącznika do rozporządzenia Ministra Klimatu [2]	2
1. Część ogólna	7
1.1. Podstawy opracowania	7
1.2. Zleceniodawca	7
1.3. Data badania i personel wykonujący pomiary	7
1.4. Miejsce wykonywania pomiarów	7
1.5. Uprawnienia do wykonania badania	7
1.6. Wyposażenie pomiarowe	7
2. Istotne definicje	8
3. Opis procedury uzyskiwania wyników badania	10
3.1. Istota badania	10
3.2. Metoda badawcza	10
3.3. Kryteria przedstawiania stwierdzeń zgodności	10
3.4. Odpowiedzialność Zleceniodawcy za elementy badania	11
3.5. Odpowiedzialność laboratorium za elementy badania	12
3.6. Ważność wyników badania	12
4. Informacja o przedmiocie badania i źródłach pola elektromagnetycznego	12
4.1. Jednoznaczna identyfikacja instalacji (urządzenia lub ich zespołu) związanej z badaniem	12
4.2. Przedmiot badania	12
4.3. Cel stosowania instalacji (urządzenia lub ich zespołu) związanej z badaniem	12
4.4. Lokalizacja instalacji (urządzenia lub ich zespołu) związanej z badaniem	12
4.5. Dane źródeł promieniowania elektromagnetycznego	13
4.6. Warunki pracy (stan) obiektu związanego z badaniem	13
4.7. Sposób identyfikacji widma emitowanego pola elektromagnetycznego	13
4.8. Warunki środowiskowe w czasie wykonywania pomiarów	13
4.9. Zastosowane odstępstwa, uzupełnienia lub ograniczenia metody badawczej [2]	14
4.10. Wyniki dostarczane z zewnątrz	14
5. Pomiar wielkości pola elektromagnetycznego w obszarze pomiarowym wokół zleczonej instalacji	14
5.1. Piony i kierunki pomiarowe	14
5.2. Grupa instalacji, parametry pracy	16
5.3. Parametry pracy instalacji potencjalnie oddziałujących na obszar badania	16
5.4. Poprawki pomiarowe	16
5.5. Wyznaczanie niepewności pomiaru	16
5.6. Uzyskiwanie wyników pomiarów	17
5.7. Wyniki pomiarów i zmierzone wartości skuteczne	17
6. Opis wyników badania	17
6.1. Porównanie wyników pomiarów z wartościami dopuszczalnymi	17
6.2. Przekroczenia poziomów alertowych dla anten o regulowanym pochyleniu	18
7. Zbiorcze rozstrzygnięcie zgodności z wymaganiami	18
8. Wykaz merytorycznych dokumentów źródłowych	18

Podsumowanie zgodności sprawozdania i badania z wymaganiami metody badawczej wg załącznika do rozporządzenia Ministra Klimatu [2]

Odwołanie do punktu metody badawczej [2]		Wymaganie	Deklaracja spełnienia elementu metody badawczej [2]	Uwagi	Sposób spełnienia; miejsce opisu
Punkt	Podpunkt				
1	1)	Wykonano pomiary pól elektromagnetycznych w miejscach przewidzianych	spełniono		punkt 5.7 sprawozdania
	2)	Porównano w przewidziany sposób wyniki pomiarów z wartościami dozwolonymi	spełniono	w przypadku obszaru pomiarowego z polem o pojedynczym pasmie częstotliwości (badanie składa się z pomiarów i końcowego rozstrzygnięcia, dla pola jednoczęstotliwościowego nie obowiązują punkty 25 i 26 metody)	punkt 6.1 sprawozdania
2		Uśredniono wartości zmierzone przed dokonaniem sprawdzenia dotrzymania	spełniono	zgodnie z punktem 11 metody badawczej (metoda maksymalnych wartości chwilowych ze sprawdzeniem dopuszczalności zastosowania)	punkty 5.6 i 5.7 sprawozdania
3		Uzyskano wartości natężenia pola magnetycznego	spełniono		metodą obliczeniową; załącznik nr 1. Tabela wyników pomiarów
		Obliczano gęstość mocy	zbędne	porównania prowadzone według E i H	nie dotyczy
		Spełniono limit dla pola dalekiego	spełniono	limit jest rzędu pojedynczych metrów od anteny	punkty 5.1.3 i 5.1.7 sprawozdania
4		Pomiary wykonano w wymaganych warunkach atmosferycznych	spełniono	wymóg wilgotności nie obowiązuje	punkt 4.8 sprawozdania
5	1)	Pomiary wykonano w pionach pomiarowych	spełniono	zgodnie z definicją <i>pionu pomiarowego</i> z punktu 6	punkt 5.1.7 sprawozdania
	2)	Rozmieszczenie pionów nie pomija miejsc, w których na podstawie uprzednich obliczeń stwierdzono poziomy zbliżone do dopuszczalnych	spełniono	jako poziomy zbliżone do dopuszczalnych przyjęto obliczone wartości przekraczające w danym pionie 50% wartości dopuszczalnej obowiązującej dla najniższej częstotliwości występującej w pionie	punkty 5.1.1, 5.1.1 i 5.1.7 sprawozdania

Odwołanie do punktu metody badawczej [2]		Wymaganie	Deklaracja spełnienia elementu metody badawczej [2]	Uwagi	Sposób spełnienia; miejsce opisu
Punkt	Podpunkt				
6	1)	Lokalizacja pionów określona za pomocą współrzędnych (geograficznych)	spełniono		punkt 5.1.8 sprawozdania
	2)	piony na szkicu sytuacyjnym lub opisane relatywnie	spełniono		część rysunkowa sprawozdania
7		Przed porównaniem z poziomami dopuszczalnymi (sprawdzeniem dotrzymania) uwzględniono poprawki pomiarowe maksimum oddziaływania	spełniono		punkt 6.1 sprawozdania
8		Uwzględniono maksymalne parametry pracy	spełniono		punkt 5.2 sprawozdania
9		Pomiary grupy urządzeń niepracujących jednocześnie przeprowadzono przy pracy urządzeń emitujących pole o najwyższych poziomach	nie dotyczy	nie występowało	nie dotyczy
10		Pomiary grupy urządzeń mogących pracować jednocześnie przeprowadzono przy pracy wszystkich urządzeń emitujących pole-EM	spełniono	dotyczy zakresu 10+11: 400 MHz – 300 GHz	punkty 5.2 sprawozdania
11	[pierwsze zdanie punktu]	Wysokości pomiarów nad podłożem w miejscach dostępnych	spełniono		punkt 5.1.7 sprawozdania
		Uśrednienie w czasie pomiarów	spełniono	zastosowano dopuszczalną metodę alternatywną	nie dotyczy
	[drugie zdanie punktu]	Uśrednienie poprzez zastosowanie maksymalnej wartości chwilowej po sprawdzeniu warunku dopuszczalności zastosowania tej metody	spełniono	w żadnym pionie maksymalna wartość chwilowa powiększona o: – dodatnią niepewność pomiaru – poprawek pomiarowych wg punktu 7 nie przekroczyła wartości dopuszczalnej – metoda mogła być zastosowana	punkty 3.3.2 i 5.6 sprawozdania

Odwołanie do punktu metody badawczej [2]		Wymaganie	Deklaracja spełnienia elementu metody badawczej [2]	Uwagi	Sposób spełnienia; miejsce opisu
Punkt	Podpunkt				
12		Zasady ustalania kierunków pomiarowych	nie dotyczy	specyficzne wymagania dla stacji radiokomunikacji ruchowej podano w punkcie 19	nie dotyczy stacji radiokomunikacji ruchowej
13	1)	Pomiary wykonano na kierunkach zbliżonych do azymutów anteny instalacji, która wywołała badanie	spełniono		punkt 5.1.5 sprawozdania
		Pomiary wykonano do odległości wymaganej przez metodę	spełniono	decyduje zasada 10-krotności wysokości najwyższej anteny radiokomunikacji ruchowej dla danego kierunku	punkt 5.1.4 sprawozdania
	2)	Pomiary przy uśrednionym pochyleniu emisji anteny z regulacją	spełniono		punkt 5.1.7 sprawozdania
		Pomiary dodatkowe uwarunkowane zmierzeniem co najmniej 60% wartości dopuszczalnej podczas pomiarów z pochyleciem średnim	nie wystąpiło		punkt 6.2 sprawozdania
		Podczas pomiarów dodatkowych ustawiono pochylenia emisji innych anten zgodnie z wymaganiem	nie wystąpiło		nie dotyczy
14		Pomiary w dodatkowych pionach w lokalach (balkonach, tarasach)	nie wystąpiły	obliczenia wykonane zgodnie z punktem 5.2 nie wskazały na potrzebę urządzania pionów dodatkowych	punkt 5.1.6 sprawozdania
		Do pomiarów w dodatkowych pionach w lokalach (balkonach, tarasach) przystąpiono po zawiadomieniu z 3-dniowym wyprzedzeniem i uzyskaniu dostępu	nie dotyczy		punkt 5.1.7 sprawozdania
		Pomiary w dodatkowych pionach w lokalach (balkonach, tarasach) wykonano zgodnie z podanymi zasadami	nie dotyczy		punkt 5.1.7 sprawozdania

Odwołanie do punktu metody badawczej [2]		Wymaganie	Deklaracja spełnienia elementu metody badawczej [2]	Uwagi	Sposób spełnienia; miejsce opisu
Punkt	Podpunkt				
15		Kryterium odległości dla pomiarów wewnątrzbudynkowych	nie dotyczy		nie dotyczy
16		Kryteria pionów pomiarowych dla instalacji DF/SF (zakresy 6, 7 i 8)	nie dotyczy	badanie wykonano dla zakresu 10+11	nie dotyczy
17		Kryteria pionów pomiarowych dla instalacji KF (zakresy 8 oraz zakres 9 do 30 MHz)	nie dotyczy	badanie wykonano dla zakresu 10+11	nie dotyczy
18		Kryteria pionów pomiarowych dla instalacji radiodifuzyjnych radiofonii i TV (zakresy 9 począwszy od 88 MHz oraz zakres 10 do 790 MHz użyty dla radiodifuzji)	nie dotyczy	badanie wykonano dla zakresu 10 (radiokomunikacja ruchowa) +11	nie dotyczy
19	1)	Główne kierunki pomiarowe wzdłuż kierunku maksymalnego zasięgu emisji z obiektu wywołującego badanie	spełniono		punkt 5.1.5 sprawozdania
	2)	Kryterium pomocniczych kierunków pomiarowych: – wg charakterystyk technicznych instalacji wywołującej badanie – wg charakteru i zagospodarowania terenu wokół – wg występowania miejsc dostępnych	nie wystąpiły	po uwzględnieniu opisanych tu kryteriów w obliczeniach wykonanych zgodnie z punktem 5.2) metody odstąpiono od wyznaczania pomocniczych kierunków jako zbędnych z fizycznego punktu widzenia i niewynikających z dążenia do wyznaczenia narażeń dla całego obszaru pomiarowego	punkt 5.1.5 sprawozdania
20		Kryteria pionów pomiarowych dla instalacji radiolokacyjnych	nie dotyczy	badanie nie jest związane z instalacją radiolokacyjną	nie dotyczy
21		Zasady wykonywania pomiarów dla instalacji radiolokacyjnych (pola niestacjonarne)	nie dotyczy	badanie nie jest związane z instalacją radiolokacyjną lub innym źródłem pola niestacjonarnej	nie dotyczy
22		Zasady wykonywania pomiarów dla instalacji „krótkofalarskich”	nie dotyczy	badanie nie jest związane z krótkofalową instalacją służby amatorskiej	nie dotyczy

Odwołanie do punktu metody badawczej [2]		Wymaganie	Deklaracja spełnienia elementu metody badawczej [2]	Uwagi	Sposób spełnienia; miejsce opisu
Punkt	Podpunkt				
23		Zasady wykonywania pomiarów dla instalacji elektroenergetycznych 50 Hz	nie dotyczy	badanie jest związane z polem zakresu radiowego	nie dotyczy
24		Zasady wykonywania pomiarów dla instalacji elektroenergetycznych 50 Hz	nie dotyczy	badanie jest związane z polem zakresu radiowego	nie dotyczy
25	1)	Zasady sprawdzenia dotrzymania poziomów pól w środowisku dla wielu częstotliwości w obszarze pomiarowym – pomiar szerokopasmowy	spełniono	odniesiono do wartości dopuszczalnej 39 V/m, tj. dla wartości właściwej dla najniższej częstotliwości w obszarze pomiarowym (800 MHz).	punkty 3.3.1, 5.7 i 6.1 sprawozdania; wyliczono wartości wskaźnikowe (elektryczny i magnetyczny) dla każdego pionu pomiarowego, uwzględniając otrzymane wyniki pomiaru powiększone o niepewność (zgodnie z punktem 1.2)) i o poprawki pomiarowe (zgodnie z punktem 7). Jako odniesienie przyjęto wartość dopuszczalną dla najniższej częstotliwości obecnej w obszarze/pionie pomiarowym.
	2)	Zasady sprawdzenia dotrzymania poziomów pól w środowisku dla wielu częstotliwości w obszarze pomiarowym – pomiar selektywny	nie dotyczy	nie stosowano pomiaru selektywnego	nie dotyczy
26		Kryterium sprawdzenia dopuszczalności poziomów zmierzonych w obszarze pomiarowym o wielu częstotliwościach	spełniono		punkty 6.1 i 7 sprawozdania; wartości wskaźnikowe mniejsze od 1 w każdym pionie pomiarowym obszar

1. Część ogólna

1.1. Podstawy opracowania

Jako podstawy niniejszego opracowania przyjęto:

~~zamówienie z dnia 16.12.2021 r.~~

~~przepisy wyszczególnione w ostatnim punkcie treści sprawozdania;~~

~~wyniki pomiarów rozkładu pola elektromagnetycznego przeprowadzane zgodnie ze standardami akredytacji;~~

~~informację o źródłach promieniowania dołączone do zlecenia.~~

1.2. Zleceniodawca

Spełnia wymagania normy akredytacyjnej PN-EN ISO/IEC 17025

7.8.2.1.e

Spełnia wymagania punktu metody badawczej [2]

P4 Sp. z o.o., ul. Wynałazek 1, 02-677 Warszawa.

1.3. Data badania i personel wykonujący pomiary

Spełnia wymagania normy akredytacyjnej PN-EN ISO/IEC 17025

7.8.2.1.h
7.8.2.1.i

Spełnia wymagania punktu metody badawczej [2]

Pomiary kontrolne rozkładu pól elektromagnetycznych dla potrzeb ochrony środowiska wykonane zostały przez pracownika Laboratorium Badawczego TELE-COM Poznań Adama Gawin w dniu 20.12.2021 r., od godz. ok. 15:30 do ok. 17:00.

1.4. Miejsce wykonywania pomiarów

Spełnia wymagania normy akredytacyjnej PN-EN ISO/IEC 17025

7.8.2.1.c
7.8.2.1.g

Spełnia wymagania punktu metody badawczej [2]

Obszarem pomiarowym było otoczenie instalacji radiokomunikacyjnej (stacji bazowej telefonii mobilnej) o numerze GRF0001A. Obszar pomiarowy stanowiła zabudowa miejska.

1.5. Uprawnienia do wykonania badania

Spełnia wymagania normy akredytacyjnej PN-EN ISO/IEC 17025

cała

Spełnia wymagania punktu metody badawczej [2]

cała

Laboratorium badawcze TELE-COM Poznań posiada Certyfikat Laboratorium Badawczego nr AB 529 wydany przez Polskie Centrum Akredytacji (aktualizacja 23.10.2019 r.). Certyfikat jest ważny i obejmuje znormalizowaną metodę badawczą właściwą do przeprowadzanych pomiarów ([9]).

1.6. Wyposażenie pomiarowe

Spełnia wymagania normy akredytacyjnej PN-EN ISO/IEC 17025

7.8.2.1.f
7.2.1
6.4
6.5

Spełnia wymagania punktu metody badawczej [2]

cała

Zestaw pomiarowy	Świadectwo wzorcowania	Zakres pomiarowy
NBM-520 nr D1366 EF-6092 nr A-0089	LWiMP/W/186/20 (23.06.2020)	f = 80 – 90 000 MHz E = 0,7 – 282 V/m

Wyposażenie ma ważne cechy wzorcowania w dniu wykonywania pomiarów.

Właściwości, w tym czułość, wyposażenia pomiarowego gwarantują wykrycie wartości dopuszczalnych dla miejsc dostępnych dla ludności podanych w [3]. Tym samym gwarantują możliwość uzyskania ważnych wyników pomiarów.

Przed wykonaniem pomiarów wyposażenie przechodzi sprawdzenie poprawności wskazań zgodnie z procedurami laboratorium badawczego wg [5].

Pomiary kontrolne temperatury dla sprawdzenia zgodności z instrukcją wykonano wzorcowanym termohigrometrem nr 10276738.

2. Istotne definicje

Ze względu na znaczenie pewnych pojęć dla sposobu przeprowadzania badania, definiuje się w zgodzie z metodą badawczą [2]:

sprawdzenie dotrzymania dopuszczalnych poziomów w środowisku — proces oparty na przeprowadzeniu przez akredytowany podmiot [zgodnie z 1] pomiarów wartości fizykalnych opisujących pole elektromagnetyczne, przepisowej obróbce tych wyników, a następnie ich → porównaniu w przepisowy sposób z wartościami dopuszczalnymi w miejscach dostępnych dla ludności [zgodnie z 1] podanymi w rozporządzeniu [3]. Proces kończy się opracowaniem sprawozdania zawierającego informacje wymagane przez normę akredytacyjną [10], przepisy wydane przez Polskie Centrum akredytacji działające na podstawie ustawy *O systemie oceny zgodności* oraz wymagane przez metodę badawczą [2], instrukcję podstawową [4] i instrukcję szczegółową [5]. Sprawdzenia dotrzymania dokonuje się z zasady w sposób wybiórczy (punktowo), jednak miejsca pomiaru (piony pomiarowe) oraz ich grupy (kierunki pomiarowe) muszą być dobrane w sposób umożliwiający określenie dotrzymania poziomów w obszarze pomiarowym o zasięgu określonym w metodzie badawczej [2]. Odpowiednie dobranie pionów i kierunków pomiarowych jest zapewnione dzięki obliczeniom przygotowawczym wykonanym przez personel laboratorium badawczego podlegającego akredytacji, czyli potwierdzeniu kompetencji w zakresie wszystkich elementów badania.

wynik pomiaru — wartość wielkości opisującej pole elektromagnetyczne (w ogólności: natężenie pola elektrycznego, natężenie pola magnetycznego¹, gęstość mocy czyli gęstość strumienia energii pola elektromagnetycznego) uzyskana w wyniku pomiaru za pomocą przyrządu pomiarowego ulokowanego w miejscu i w sposób przepisany w metodzie badawczej [2]. Przyrząd pomiarowy (jego cechy metrologiczne i sposób używania) podlega nadzorowi w ramach akredytacji podmiotu (laboratorium badawczego).

odczyt wartości na przyrządzie pomiarowym — wartość liczbowa wskazywana przez przyrząd pomiarowy w czasie pomiaru. **Wartość ta nie jest wynikiem pomiaru**, który uzyskuje się dopiero po zastosowaniu wszystkich przeliczników wskazań na wynik pomiaru (należą do nich przeliczniki nomogramowe, współczynniki charakterystyki częstotliwościowej, współczynniki charakterystyki dynamicznej, współczynniki odpowiedzi impulsowej). Sposób przeliczania jest opisany w dokumentacji akredytowanego laboratorium badawczego [5].

zmierzona wartość skuteczna — wartość wielkości opisującej pole elektromagnetyczne uzyskana w wyniku pomiaru (lub obliczenia natężenia pola magnetycznego) i uśredniona w przepisany sposób ([2 punkt 11], następnie:

powiększona o wartość rozszerzonej niepewności pomiarowej przy współczynniku rozszerzenia równym 2 (co oznacza, że z prawdopodobieństwem 0,95 zmierzona wartość odpowiada rzeczywistej mimo istnienia niedokładność zniekształcających wynik pomiaru) (zgodnie z [2 punkt 1.2)),

powiększona za pomocą poprawki pomiarowej (zgodnie z [2 punkt 7) umożliwiającej uwzględnienie przy → porównywaniu wyniku pomiaru uwzględnienie maksymalnego możliwego oddziaływania instalacji na środowisko

¹ W zakresie częstotliwości 10 MHz...300 GHz, czyli w zakresie „radiowym”, wartości natężenia pola elektrycznego otrzymuje się za pomocą przeliczenia mierzonej wartości natężenia pola elektrycznego ([2]). Poniżej 10 MHz natężenie pola magnetycznego mierzy się bezpośrednio.

służąca → porównywaniu wyniku pomiaru. Zgodnie z rozporządzeniem [3] wartości skuteczne podaje się z dokładnością do jednego miejsca znaczącego (dla gęstości mocy: z dokładnością do jednego miejsca znaczącego po przecinku).

uśrednienie wartości zmierzonej — cecha → zmierzonej wartości skutecznej polegająca na takim prowadzeniu pomiaru, iż → wynik pomiaru został uzyskany za pomocą jednego z równoważnych sposobów działania:

albo przez prowadzenie pomiaru w czasie opisanym w [3 Tabela 2, objaśnienia],

albo przez znalezienie w pionie pomiarowym wartości maksymalnej (→ odczytu maksymalnego) pod warunkiem, że tak uzyskana → zmierzona wartość skuteczna nie przekracza wartości dopuszczalnej (działanie zgodne z [2 punkt 11]).

porównanie wyniku pomiaru — (dotyczy rozstrzygania, czy wartości pola elektromagnetycznego stwierdzone za pomocą pomiarów przekraczają wartości dozwolone przez przepis [3]). Sprawdzenie rachunkowe czy → zmierzona wartość skuteczna w pionie pomiarowym przekracza wartość dopuszczalną dla miejsc dostępnych podaną w rozporządzeniu [3], przy czym:

dla pól elektromagnetycznych jednoczęstotliwościowych porównanie wyniku pomiaru odbywa się bezpośrednio.

dla pól elektromagnetycznych o mieszanym składzie widmowym (o różnych poziomach dopuszczalnych) porównanie odbywa się poprzez znormalizowanie (obliczenie ilorazu) zmierzonej wartości skutecznej względem najniższej wartości dopuszczalnej obowiązującej dla częstotliwości obecnej w pionie pomiarowym (por kryterium opisane w podpunkcie 3.3.3) i porównanie tego ilorazu do jedności. Wartości ilorazu mniejsze lub równe jedności oznaczają, że wartości dopuszczalne pola elektromagnetycznego w miejscu dostępnym dla ludności nie są przekroczone.

pole elektromagnetyczne jednoczęstotliwościowe — pole w zakresie częstotliwości 400 MHz...2 GHz (to jest w zakresie, w którym dopuszczalne wartości w miejscu dostępnym dla ludzi zależy od częstotliwości), w którym poszczególne częstotliwości są odległe od siebie w stopniu niewpływającym na dopuszczalne wartości pola. Ponieważ wartości natężeń pola elektrycznego [V/m] lub magnetycznego [A/m] podaje się z dokładnością do jedności ([3]), **wszystkie częstotliwości zmieniające wartość dopuszczalną w zakresie $\pm 0,5$ jednostki miary wyznaczają tę samą dopuszczalną wartość pola w miejscu dostępnym dla ludności.** Można przyjąć, że dla najniższych częstotliwości zakresu (czyli około 400 MHz) częstotliwości różniące się 3% dają w praktyce odwołanie do tej samej wartości dopuszczalnej. W górnej części zakresu (około 2 GHz) równe wartości obowiązują dla częstotliwości różniących się o ok. 1,5%.

miejsca dostępne dla ludności — miejsca, dla których określono dopuszczalne wartości pola elektromagnetycznego ([3]) i dla których opracowano metody sprawdzania dotrzymania tych wartości ([2]) oraz wykonuje się badania takie, jak niniejsze. Inne miejsca niż dostępne dla ludności nie są przedmiotem zainteresowania polskiego prawa środowiskowego. **Miejscem dostępnym dla ludności jest dowolne miejsce, o ile:**

dostęp ludności nie jest tam zabroniony (przepisem, regulaminem lub fizycznym zamknięciem z otwieraniem nadzorowanym przez uprawnioną osobę)

dostęp (przebywanie tam) nie jest uzależniony od użycia dowolnego sprzętu technicznego,

przy czym stan dostępności określa się dla chwili wykonywania badania. [1, 3]

charakterystyka emisyjna grupy anten (lub „sektora”) — krzywa obliczona numerycznie opisująca rozkład pola elektromagnetycznego emitowanego przez grupę anten umieszczonych praktycznie w jednym miejscu (z dokładnością technicznie wystarczającą) i emitujących praktycznie w jednym kierunku. Charakterystyka emisyjna uwzględnia wszystkie charakterystyki pojedynczych anten składowych grupy, pochylenia ich emisji ku gruntowi oraz ich moce EIRP. Stanowi ważoną sumę charakterystyk promieniowania poszczególnych anten, wagami są moce EIRP anten odniesione do sumy mocy EIRP wszystkich anten grupy. Najczęściej obliczana jest charakterystyka emisyjna w płaszczyźnie pionowej. Przez „antenę” w grupie należy rozumieć nie urządzenie anteny jako takiej (przedmiot), lecz umyślane anteny składowe takiej anteny fizycznej dla poszczególnych pasm częstotliwości (cechujące się odmiennymi charakterystykami promieniowania publikowanymi przez producentów).

3. Opis procedury uzyskiwania wyników badania

3.1. Istota badania

Spełnia wymagania normy akredytacyjnej PN-EN ISO/IEC 17025	7.2.1	Spełnia wymagania punktu metody badawczej [2]	cała
--	-------	---	------

Całość badania jest prowadzona w zgodzie z metodą podaną w [2] zawartą w zakresie akredytacji Laboratorium [9] oraz w zgodzie ze wszystkimi przepisami akredytacyjnymi przyjętymi na podstawie umowy Laboratorium z Polskim Centrum Akredytacji.

Zgodnie ze znormalizowaną (jako rozporządzenie ministerialne) metodą badawczą [2] sprawdzenie dotrzymania w środowisku dopuszczalnych poziomów pola elektromagnetycznego (badanie) polega na uzyskaniu wyników pomiarów w środowisku i ich porównaniu w przepisowy sposób z wartościami dopuszczalnymi.

W ramach badania wykonuje się kolejno:

1. pomiary wartości charakteryzujących pole elektromagnetyczne w uprzednio właściwie wybranych miejscach; **przedmiotem pomiaru jest natężenie pola elektrycznego**,
2. przeliczenia wielkości (jeżeli mają zastosowanie),
3. powiększenie wyników pomiarów o wskazane poprawki, w tym umożliwiającą uwzględnienie maksymalnych emisji,
4. porównanie według wskazanych zasad otrzymanych wartości z wartościami dopuszczalnymi określonymi w [3].

3.2. Metoda badawcza

Spełnia wymagania normy akredytacyjnej PN-EN ISO/IEC 17025	7.8.2.1.f 7.2.1	Spełnia wymagania punktu metody badawczej [2]	cała
--	--------------------	---	------

Zastosowano akredytowaną metodę badawczą Laboratorium podaną w [2], wymienioną w dokumencie PCA [9], uszczegółowioną w [5].

3.3. Kryteria przedstawiania stwierdzeń zgodności

Spełnia wymagania normy akredytacyjnej PN-EN ISO/IEC 17025	7.8.6	Spełnia wymagania punktu metody badawczej [2]	1.1) 25 26
--	-------	---	------------------

W przypadku badań poziomów pola elektromagnetycznego w środowisku stwierdzenie zgodności dotyczy rozstrzygnięcia czy zmierzona wartość opisująca pole elektromagnetyczne przekracza wartość dopuszczalną dla zakresu częstotliwości, w którym pracują źródła, podaną w [3 Tabela nr 2].

3.3.1. Wartości dopuszczalne w miejscach dostępnych dla ludności w obszarze pomiarowym

Zgodnie z [2] rozstrzygnięć dokonuje się dla najniższej wartości występującej w obszarze pomiarowym, to jest dla najniższej częstotliwości występującej w obszarze pomiarowym.

Dla obszaru pomiarowego związanego z instalacją, według której wykonano badanie, obowiązuje wartość dopuszczalna natężenia pola elektrycznego 39 V/m.

3.3.2. Kryteria dotyczące wartości mierzonych

Spełnia wymagania normy akredytacyjnej PN-EN ISO/IEC 17025	7.8.6.1	Spełnia wymagania punktu metody badawczej [2]	11 25 26
--	---------	---	----------------

Rozstrzygnięcia zgodności są przeprowadzone według zasad podanych w [2 pkt 1.2]): otrzymane wyniki pomiarów w poszczególnych pionach powiększone o rozszerzoną niepewność pomiaru U dla współczynnika rozszerzenia $k = 2$ oraz o konieczne poprawki pomiarowe – porównuje się z dopuszczalnymi wartościami parametrów fizycznych pól elektromagnetycznych, określonymi w [3 Tabela nr 2].

Wynikiem pomiaru jest (zgodnie z [2] pkt 11) maksymalna wartość chwilowa zmierzona w poszczególnym pionie pomiarowym (por. pkt 5.1), o ile **nie przekracza po powiększeniu o rozszerzoną niepewność pomiaru U dla współczynnika rozszerzenia $k = 2$ wartości określonych w [3]**. W przeciwnym wypadku **wynikiem pomiaru jest wartość maksymalna** stwierdzona w pionie, niepowiększona o rozszerzoną niepewność pomiaru, lecz uśredniona w czasie pomiaru równym 6 minut*, z udokumentowaną obserwacją przekraczania lub nieprzekraczania w tym czasie wartości dopuszczalnych podanych w [3].

Niepewność rozszerzona wyniku pomiaru U dla $k = 2$ jest podawana w tabeli wyników zamieszczonej w punkcie 5.7.

3.3.3. Rozstrzygnięcie w przypadku widma złożonego

Spełnia wymagania normy akredytacyjnej PN-EN ISO/IEC 17025	7.8.6.1	Spełnia wymagania punktu metody badawczej [2]	25 26
--	---------	---	----------

Z powodu uzależnienia w [3] wartości dopuszczalnej od częstotliwości w zakresie „radiowym” od 400 MHz do 2000 MHz – w przypadku pola elektromagnetycznego o widmie złożonym, którego składniki należą do tego zakresu, jako wartość odniesienia przyjmuje się najniższą wartość dopuszczalną dotyczącą składowych emitowanego pola, to jest wartość dopuszczalną dla najniższej spośród występujących częstotliwości.

Zasady odnoszenia wyników pomiarów do wartości dopuszczalnej podaje metoda badawcza [2 punkty 25 i 26]. Zgodnie z tymi zasadami odniesieniem jest zawsze najniższa częstotliwość obecna w obszarze pomiarowym, co oznacza najniższą możliwą wartość dopuszczalną spośród wartości określonych dla różnych częstotliwości obecnych w widmie mierzonego pola elektromagnetycznego.

Laboratorium przyjmuje za „obecne w obszarze pomiarowym” tylko takie częstotliwości z widma, które przekraczają czułość wyposażenia pomiarowego (por. 1.6) oraz takie częstotliwości, dla których poziom nie leży poniżej 20 dB względem częstotliwości dominującej w pionie pomiarowym [5].

3.3.4. Kryteria dotyczące dopuszczalnych odstępstw od metody badawczej [2]

Spełnia wymagania normy akredytacyjnej PN-EN ISO/IEC 17025	7.2.1.7	Spełnia wymagania punktu metody badawczej [2]	cała
--	---------	---	------

Jeżeli w porozumieniu ze Zleceniodawcą w badaniu zastosowano odstępstwa od wymagań metody badawczej [2], w wyniku których Laboratorium nie może na podstawie przeprowadzonych pomiarów i innych informacji wymaganych przez metodę określić zgodności, sprawozdanie z badania przedstawi tylko rozstrzygnięcia dotyczące pojedynczych pionów pomiarowych, a nie całego obszaru pomiarowego.

W tym przypadku laboratorium nie rozstrzygnie o zgodności dotyczącej całej badanej instalacji (lub całego obszaru pomiarowego w potencjalnej strefie istotnego oddziaływania instalacji).

3.4. Odpowiedzialność Zleceniodawcy za elementy badania

Spełnia wymagania normy akredytacyjnej PN-EN ISO/IEC 17025	7.8.2.2	Spełnia wymagania punktu metody badawczej [2]	—
--	---------	---	---

Zleceniodawca jest odpowiedzialny za poprawność wszystkich informacji, które dostarczył. W szczególności dotyczy to lokalizacji instalacji (urządzenia lub ich zespołu) dominującej w obszarze pomiarowym (to jest instalacji będącej przyczyną wykonania badania) i za wszystkie parametry emisyjne tej instalacji lub urządzeń.

Ponadto Zleceniodawca jest odpowiedzialny za wszystkie własne wymagania przekazane przed lub w czasie wykonywania badania, jeżeli zostały uzgodnione z laboratorium i zaakceptowane jako możliwe do zastosowania.

O ile Zleceniodawca dostarczył informacje o innych instalacjach (urządzeniach) mających wpływ na obszar pomiarowy, jest odpowiedzialny także za te informacje.

* Lub przez czas krótszy, zależnie od częstotliwości ([3] Tabela 2, objaśnienia).

3.5. Odpowiedzialność laboratorium za elementy badania

Spełnia wymagania normy akredytacyjnej PN-EN ISO/IEC 17025	7.8.2.2 7.2.1.7	Spełnia wymagania punktu metody badawczej [2]	—
--	--------------------	---	---

Laboratorium jest odpowiedzialne za wszystkie treści sprawozdania i wyniki badania (w tym rozstrzygnięcia) z wyjątkiem opisanych w podpunkcie 3.4.

Jeżeli laboratorium stwierdzi konieczność zastosowania odstępstwa systemowego (por. 4.9) lub odstępstwo wyniku z żądania Zleceniodawcy, laboratorium jest odpowiedzialne za uzgodnienie odstępstwa ze Zleceniodawcą, udokumentowanie odstępstwa, poinformowanie o konsekwencjach jego zastosowania.

3.6. Ważność wyników badania

Spełnia wymagania normy akredytacyjnej PN-EN ISO/IEC 17025	7.8.2.2 7.2.1.7	Spełnia wymagania punktu metody badawczej [2]	—
--	--------------------	---	---

W sprawozdaniu z badania przyjmuje się, że informacje pochodzące od Zleceniodawcy są poprawne.

Wynik pomiarów opisują wyłącznie stan obiektu badania występujący w czasie wykonywania pomiarów (por. informacje w punkcie 4.2).

Rozstrzygnięcia zawarte w punktach 6 i 7 dotyczą dowolnej chwili pracy instalacji, z powodu której wykonano badanie.

4. Informacja o przedmiocie badania i źródłach pola elektromagnetycznego

4.1. Jednoznaczna identyfikacja instalacji (urządzenia lub ich zespołu) związanej z badaniem

Spełnia wymagania normy akredytacyjnej PN-EN ISO/IEC 17025	7.8.2.1.g	Spełnia wymagania punktu metody badawczej [2]	—
--	-----------	---	---

Instalacji radiokomunikacyjna (stacja bazowa telefonii mobilnej) o numerze GRF0001A. Urządzenia badanej stacji bazowej zlokalizowane są na elewatorze przy ul. Niekładzkiej 1 w Gryficach, woj. zachodniopomorskie.

4.2. Przedmiot badania

Spełnia wymagania normy akredytacyjnej PN-EN ISO/IEC 17025	7.8.2.1.g	Spełnia wymagania punktu metody badawczej [2]	—
--	-----------	---	---

Zgodnie z zakresem akredytacji [9] przedmiotem badania jest środowisko w otoczeniu źródła opisanego w podpunkcie 4.1. Metoda [2] określa zasady tworzenia obszaru pomiarowego wokół tego źródła.

4.3. Cel stosowania instalacji (urządzenia lub ich zespołu) związanej z badaniem

Spełnia wymagania normy akredytacyjnej PN-EN ISO/IEC 17025	7.8.2.1.g	Spełnia wymagania punktu metody badawczej [2]	—
--	-----------	---	---

Instalacji radiokomunikacyjna (stacja bazowa telefonii mobilnej) o numerze GRF0001A.

4.4. Lokalizacja instalacji (urządzenia lub ich zespołu) związanej z badaniem

Spełnia wymagania normy akredytacyjnej PN-EN ISO/IEC 17025	7.8.2.1.c 7.8.2.1.g	Spełnia wymagania punktu metody badawczej [2]	—
--	------------------------	---	---

Urządzenia badanej stacji bazowej zlokalizowane są: ul. Niekładzkiej 1 w Gryficach, woj. zachodniopomorskie.

4.5. Dane źródeł promieniowania elektromagnetycznego

Spełnia wymagania normy akredytacyjnej PN-EN ISO/IEC 17025 7.8.2.1.g Spełnia wymagania punktu metody badawczej [2] —

Informacje o źródłach promieniowania zostały podane przez Zleceniodawcę.

Charakterystyka promieniowania		kierunkowa														
Rzeczywisty czas pracy [h/dobę]		24														
Rodzaj wytwarzanego pola		stacjonarne														
Lp	Wyszczególnienie	sektor 1				sektor 2				sektor 3						
I																
Nadajnik stacji bazowej:																
1	Typ / Producent	DBS / Huawei														
2	Częstotliwość (pasmo) MHz	2100	1800	900	2600	800	2600	800	2100	1800	900	2600	800	2100	1800	900
3	Maksymalna moc nadawana na sektor [dBm]	52,04	52,04	46,02	52,04	49,03	52,04	49,03	52,04	52,04	47,78	52,04	49,03	52,04	52,04	46,02
II																
Obciążenie:																
1	Typ anteny	ATR4518R13		ATR4518R13		ATR4518R13		ATR4518R13		ATR4518R13		ATR4518R13		ATR4518R13		
2	Producent anteny	Huawei		Huawei		Huawei		Huawei		Huawei		Huawei		Huawei		
3	Ilość anten	1		1		1		1		1		1		1		
4	Azymut	20				140				250						
5	Zakres kątów pochyleń anten [°]	0,00-6,00				0,00-4,00				0,00-5,00						
6	Wysokość środków elekt. anten n.p.t. [m]	37,00				33,30				33,30						
7	EIRP [W]	19924		13060		12420		19662		13060		19924				

Charakterystyka promieniowania				kierunkowa			
Rzeczywisty czas pracy [h/dobę]				24			
Rodzaj wytwarzanego pola				stacjonarne			
Lp	Linia radiowa			Antena			
	typ/producent	częstotliwość pracy [GHz]	moc wyjściowa [dBm]	typ/producent	średnica anteny [m]	azymut [°]	wysokość zainstal. [m]
1	OPTIX RTN/HUAWEI	80/23	17/25	A23S80S06/Huawei	0,6	22	35,60
2	OPTIX RTN/HUAWEI	18	28,5	VHLPX2-18/Andrew	0,6	72	32,70
3	OPTIX RTN/HUAWEI	18	28,5	VHLPX2-18/Andrew	0,6	110	33,70
4	OPTIX RTN/HUAWEI	80	18	VHLP1-80/Andrew	0,3	157	34,10
5	OPTIX RTN/HUAWEI	80/23	18/25	A23S80S06/Huawei	0,6	161	33,00
6	OPTIX RTN/HUAWEI	80	18	VHLP1-80/Andrew	0,3	188	34,00

4.6. Warunki pracy (stan) obiektu związanego z badaniem

Spełnia wymagania normy akredytacyjnej PN-EN ISO/IEC 17025 7.8.2.1.g Spełnia wymagania punktu metody badawczej [2] 7
8
9

Instalacja, od której w obszarze pomiarowym występuje dominujące pole elektromagnetyczne, to jest instalacja, z powodu pracy której wykonano badanie, w czasie pomiarów (por. 1.3) pracowała w warunkach codziennych.

Pora wykonywania pomiarów nie odpowiada godzinom największego ruchu telekomunikacyjnego, a więc nie odpowiada warunkom mocy maksymalnej wg definicji [2 pkt 8]. Dlatego niezbędne jest zastosowanie poprawek pomiarowych zgodnie z [2 pkt 7]. Poprawki pomiarowe opisano w punkcie 5.4 sprawozdania.

Instalacja będąca powodem wykonania badania wytwarza pola o poziomach najwyższych w zakresie każdej częstotliwości obecnej w obszarze pomiarowym.

4.7. Sposób identyfikacji widma emitowanego pola elektromagnetycznego

Spełnia wymagania normy akredytacyjnej PN-EN ISO/IEC 17025 — Spełnia wymagania punktu metody badawczej [2] cała

Parametry pracy urządzeń zostały podane przez Zleceniodawcę.

4.8. Warunki środowiskowe w czasie wykonywania pomiarów

Spełnia wymagania normy akredytacyjnej PN-EN ISO/IEC 17025 7.8.3.1.a Spełnia wymagania punktu metody badawczej [2] 4

Brak opadów oraz warunki zgodne z instrukcją wykonywania pomiarów przez cały czas pomiarów.

	Godzina	Wilgotność względna [%]	Temperatura [°C]
Początek pomiarów	15:30	74	3
	16:30	74	3
Koniec pomiarów	17:00	74	3

4.9. Zastosowane odstępstwa, uzupełnienia lub ograniczenia metody badawczej [2]

Spełnia wymagania normy akredytacyjnej PN-EN ISO/IEC 17025

7.2.1.7

Spełnia wymagania punktu metody badawczej [2]

—

Brak.

4.10. Wyniki dostarczane z zewnątrz

Spełnia wymagania normy akredytacyjnej PN-EN ISO/IEC 17025

7.8.2.1.p

Spełnia wymagania punktu metody badawczej [2]

—

Nie zastosowano wyników pochodzących od innych laboratoriów badawczych.

5. Pomiar wielkości pola elektromagnetycznego w obszarze pomiarowym wokół zleconej instalacji

5.1. Piony i kierunki pomiarowe

5.1.1. Kryterium konieczności wyznaczania pionów pomiarowych

Spełnia wymagania normy akredytacyjnej PN-EN ISO/IEC 17025

—

Spełnia wymagania punktu metody badawczej [2]

5.2)

Jako kryterium „poziomów zbliżonych do dopuszczalnych” stosowanych przy wykonywaniu obliczeń zmierzających do ustalenia koniecznych pionów pomiarowych **przyjęto połowę wartości dopuszczalnej** [5]. Jest to zgodne z zasadami opublikowanymi w normie [6]. Do obliczeń przyjmuje się wartości maksymalne emisji definiowane wg [2].

5.1.2. Obliczenia prowadzące do wyznaczenia pionów pomiarowych

Spełnia wymagania normy akredytacyjnej PN-EN ISO/IEC 17025

—

Spełnia wymagania punktu metody badawczej [2]

5.2)

Zgodnie z [2] pkt 5.2 przeprowadzono obliczenia związane z wytypowaniem pionów pomiarowych, w tym pionów na kierunkach związanych z pobliską zabudową.

Etapy obliczeń:

1. obliczenie wypadkowej charakterystyki emisyjnej (por. definicja w punkcie 2) grupy anten o zbliżonych kierunkach emisji i zbliżonej wysokości, przyjmując maksymalne parametry emisji (moce EIRP) poszczególnych anten podane w podpunkcie 4.5 i pochylenia emisji najbardziej istotne z punktu widzenia sprawdzenia oddziaływania na środowisko instalacji, z powodu której wykonano badanie,
2. na podstawie charakterystyki emisyjnej obliczenie konturu obszaru, w którym występują wartości pola elektromagnetycznego wyższe od dozwolonych dla danego obszaru pomiarowego
3. powiększenie rozmiarów konturu obszaru jak w punkcie 2 o 20%, to jest o wartość rzędu typowej niepewności pomiarowej,
4. powiększenie rozmiarów konturu obszaru jak w punkcie 3 o 50% (kryterium „wartości zbliżonych do dopuszczalnych” opisane w podpunkcie 5.1.1),
5. obliczenie zasięgu (rozmiarów) tego obszaru jak wyżej,
6. sporządzenie szkicu rozmieszczenia anten (grupy anten) i obszaru jak wyżej względem pobliskich miejsc dostępnych dla ludności, w tym budynków i lokali, jeżeli występują.

Jeżeli analiza wzajemnego położenia miejsc dostępnych dla ludzi oraz opisanego konturu obszaru o wartościach pola elektromagnetycznego przekraczających dopuszczalne, wykreślonego z powiększeniem o typową niepewność pomiaru, uwzględniającego kryterium „wartości zbliżonych do dopuszczalnych według metody równe zaledwie połowie wartości rzeczywiście dopuszczalnych – nie wykazuje pokrywania się tego obszaru z miejscami dostępnymi dla ludzi, zgodnie z akredytowaną metodą badawczą [2 punkt 5.2)] nie wyznacza się w tych miejscach pionów pomiarowych.

Piony pomiarowe wyznacza się w miejscach, gdzie ta analiza wykaże pokrywanie się miejsca z tak utworzonym (obliczonym) konturem.

5.1.3. Ustalenie odległości minimalnej wykonywania pomiarów (początku „pola dalekiego”)

Spełnia wymagania normy akredytacyjnej PN-EN ISO/IEC 17025	—	Spełnia wymagania punktu metody badawczej [2]	3
--	---	---	---

Pomiary wykonywano zawsze w odległości od anteny większej od granicy pola dalekiego wyliczonej według [2] punkt 3. Granica taka dla różnych przypadków jest różna, jednak zwykle wynosi około 10 m.

5.1.4. Ustalenie odległości maksymalnej wykonywania pomiarów (zasięgu obszaru pomiarowego)

Spełnia wymagania normy akredytacyjnej PN-EN ISO/IEC 17025	—	Spełnia wymagania punktu metody badawczej [2]	13
--	---	---	----

Ze względu na wysokość zawieszenia anten pomiary wykonano do odległości 370 m.

5.1.5. Ustalenie kierunków pomiarowych

Spełnia wymagania normy akredytacyjnej PN-EN ISO/IEC 17025	—	Spełnia wymagania punktu metody badawczej [2]	19
--	---	---	----

Kierunkiem pomiarowym jest zespół pionów pomiarowych tworzących w terenie linię odpowiadającą wymaganiom metody [2] w odniesieniu do konkretnej służby radiokomunikacyjnej (różne zasady dla różnych służb).

Instalacja będąca powodem wykonania badania należy do służby radiokomunikacyjnej ruchomej lądowej.

Główne kierunki pomiarowe zgodnie z punktem 19.1 metody [2] ustalono wzdłuż azymutów maksymalnego promieniowania anten sektorowych radiokomunikacji ruchomej.

Biorąc pod uwagę warunki terenowe w otoczeniu instalacji na obszarze pomiarowym o wielkości wynikającej z odległości (opisanej w punkcie 5.1.4) oraz charakterystykę techniczną źródła (moce i charakterystyki emisyjne anten), zgodnie z punktem 19.2 metody badawczej [2] pomocnicze kierunki pomiarowe nie musiały być ustalane.

5.1.6. Dodatkowe piony pomiarowe poza głównymi lub dodatkowymi kierunkami pomiarowymi

Spełnia wymagania normy akredytacyjnej PN-EN ISO/IEC 17025	—	Spełnia wymagania punktu metody badawczej [2]	14
--	---	---	----

Zgodnie z metodą badawczą [2 punkt 5.2)] przed doбором pionów pomiarowych należy wykonać obliczenia, dzięki którym nie dojdzie do pominięcia żadnego miejsca dostępnego dla ludności, w którym poziom pola elektromagnetycznego może być zbliżony do wartości granicznej.

Obliczenia oraz kryterium „wartości zbliżonej do dopuszczalnej” opisano w podpunktach 5.1.1 i 5.1.2.

Maksymalny możliwy „zasięg” pola elektromagnetycznego o wartości zbliżonej do dopuszczalnej

dla maksymalnej mocy emisji

na kierunkach/kierunku maksymalnej emisji

przy pochyleniu emisji o największym potencjalnym oddziaływaniu na środowisko (największym zbliżeniu do jakichkolwiek miejsc dostępnych zgodnie z ich definicją ustawową)

wynosi 45,9 m. Najbliższe zamieszkałe zabudowania znajdują się w odległości ok. 65 m od stacji bazowej.

W wyniku tak przeprowadzonych obliczeń stwierdzono, że zgodnie z metodą badawczą [2] nie ma potrzeby wyznaczania pionów pomiarowych w sąsiednich lokalach.

Metoda badawcza [2] uzależnia fakt wykonywania pomiarów w tak określonych dodatkowych pionach pomiarowych od udostępnienia lokali przez dysponenta po jego powiadomieniu o planowanym pomiarze z co najmniej 3-dniowym wyprzedzeniem.

5.1.7. Opis zastosowanych pionów pomiarowych

Spełnia wymagania normy akredytacyjnej PN-EN ISO/IEC 17025	—	Spełnia wymagania punktu metody badawczej [2]	5 11 13 14 19
--	---	---	---------------------------

Piony pomiarowe zlokalizowano:

- wokół stacji GRF0001A do 370 m ;
- na kierunkach maksymalnego promieniowania anten;
- w najbliższym otoczeniu stacji.

W każdym pionie badano wartość natężenia pola elektromagnetycznego w zakresie wysokości od 0,3 do 2,0 m nad podłożem.

Zgodnie z metodą badawczą [2 punkt 5.2)] inne piony dodatkowe nie musiały być wyznaczane.

Podczas pomiarów pochylenia emisji anten o zdalnej regulacji były ustawione na średnie.

5.1.8. Zestawienie położenia pionów pomiarowych na terenie otwartym

Spełnia wymagania normy akredytacyjnej PN-EN ISO/IEC 17025	—	Spełnia wymagania punktu metody badawczej [2]	6
--	---	---	---

Współrzędne geograficzne pionów pomiarów zostały podane w tabeli na końcu sprawozdania, jako załącznik nr 1. Położenie pionów pokazano też w formie szkicu sytuacyjnego na rysunku, zgodnie z wymaganiami metody badawczej [2] punkt 6)].

5.2. Grupa instalacji, parametry pracy

Spełnia wymagania normy akredytacyjnej PN-EN ISO/IEC 17025	—	Spełnia wymagania punktu metody badawczej [2]	9
--	---	---	---

Instalacja będąca powodem wykonania badania wytwarza pola o poziomach najwyższych w zakresie każdej częstotliwości obecnej w obszarze pomiarowym.

5.3. Parametry pracy instalacji potencjalnie oddziałujących na obszar badania

Spełnia wymagania normy akredytacyjnej PN-EN ISO/IEC 17025	—	Spełnia wymagania punktu metody badawczej [2]	10
--	---	---	----

Dla pozostałych instalacji mogących oddziaływać na badany obszar (ich emisja jest uwzględniana w pomiarze szerokopasmowym) obowiązuje wniosek opisany w podpunkcie 5.2, gdyż pracują one w warunkach odpowiadających ich charakterystykom eksploatacyjnym.

5.4. Poprawki pomiarowe

Spełnia wymagania normy akredytacyjnej PN-EN ISO/IEC 17025	—	Spełnia wymagania punktu metody badawczej [2]	7
--	---	---	---

Poprawka pomiarowa umożliwiająca uwzględnienie maksymalnych parametrów pracy instalacji podczas badania wynosi 1,7, rozumianej jako maksimum zgłaszane do odpowiedniego organu. Podana wartość jest wynikiem analizy statystycznej rozkładu użycia mocy przez nadajniki stacji mobilnej w całej sieci odniesione do 100% mocy maksymalnie używanej w stacji. Informacja przekazana przez operatora.

5.5. Wyznaczanie niepewności pomiaru

Spełnia wymagania normy akredytacyjnej PN-EN ISO/IEC 17025	7.8.3.1.c) 7.6	Spełnia wymagania punktu metody badawczej [2]	1.2)
--	-------------------	---	------

Obliczenie niepewności następuje według instrukcji metody badawczej [5]. Podane (przy wynikach pomiaru) wartości niepewności stanowią niepewność rozszerzoną przy poziomie ufności 95% i współczynniku rozszerzenia $k=2$.

5.6. Uzyskiwanie wyników pomiarów

Spełnia wymagania normy akredytacyjnej PN-EN ISO/IEC 17025	—	Spełnia wymagania punktu metody badawczej [2]	2 11 25
--	---	---	---------------

Wyniki pomiarów uzyskuje się według poniższego schematu działania wynikającego z metody [2]:

1. ustawienie przyrządu pomiarowego w ramach pionu w miejscu (wysokości), w której wynik jest maksymalny przy sposobie ułożenia sondy pomiarowej wynikającym z instrukcji przyrządu oraz wymagań metody badawczej [2] (np. zawartych w punkcie 25),
2. odczyt i zapisanie wskazywanego wyniku,
3. wymnożenie wskazania przyrządu przez wszystkie poprawki wzorcowania (częstotliwościowa, dynamiczna, impulsowa) opublikowane w instrukcji [5],
4. ustalenie minimalnej wartości dopuszczalnej natężenia pola elektrycznego (lub magnetycznego lub gęstości mocy – zależnie od mierzonej wielkości) w danym obszarze pomiarowym w uzależnieniu od najniższej częstotliwości obecnej w obszarze pomiarowym zgodnie z [3],
5. porównania dotychczasowego rezultatu pomiaru z wartością dopuszczalną i decyzja o stosowaniu w tym pionie pomiarowym uśredniania wyniku w sposób bezpośredni lub uśredniania wyniku w sposób alternatywny podany w [2 pkt 11]
6. zanotowaniu wyniku ostatecznego jako wartości pola elektromagnetycznego w danym pionie.

Na etapie porównania wyników z wartościami dopuszczalnymi (opis w punkcie 6.1) nastąpi doliczenie poprawek pomiarowych i niepewności pomiaru.

5.7. Wyniki pomiarów i zmierzone wartości skuteczne

Spełnia wymagania normy akredytacyjnej PN-EN ISO/IEC 17025	7.8.2.1.m	Spełnia wymagania punktu metody badawczej [2]	25
--	-----------	---	----

Wyniki pomiarów oraz zmierzone wartości skuteczne pola elektrycznego i magnetycznego przedstawiono w tabeli załączonej do sprawozdania jako załącznik nr 1. Podano także wartości wskaźnikowe poziomów emisji pól elektromagnetycznych dla każdego pionu pomiarowego w miejscu dostępnym dla ludności. Najniższe wartości dopuszczalne składowej elektrycznej i magnetycznej podano w podpunkcie 3.3.1. Wartości te uwzględniono podczas rozstrzygnięcia o nieprzekraczaniu lub przekraczaniu dopuszczalnego limitu przez wartości zmierzone w poszczególnych pionach.

6. Opis wyników badania

6.1. Porównanie wyników pomiarów z wartościami dopuszczalnymi

Spełnia wymagania normy akredytacyjnej PN-EN ISO/IEC 17025	7.8.3.1.b) 7.8.6.1. 7.8.6.2	Spełnia wymagania punktu metody badawczej [2]	1.1)
--	-----------------------------------	---	------

Zgodnie z metodą [2] po uzyskaniu serii wyników pomiarów w pionach pomiarowych dokonuje się ich porównania z wartościami dopuszczalnymi podanymi w [3].

Zgodnie z normą akredytacyjną PN-EN ISO/IEC 17025 to porównanie stanowi rozstrzygnięcie, którego kryteria opisano w podpunkcie 3.3.2.

Przed każdym porównaniem z wartością dopuszczalną dokonuje się uwzględnienia poprawek pomiarowych (opisanych w podpunkcie 5.4) oraz niepewności pomiaru (opisanej w podpunkcie 5.5).

W przypadku obecności w obszarze pomiarowym pola elektromagnetycznego o widmie złożonym (por. 3.3.3) wykonuje się dodatkowo porównanie wartości zmierzonych (powiększonych o poprawki pomiarowe i niepewność pomiarową) z minimalną wartością dopuszczalną, to jest z wartością obowiązującą dla najniższej częstotliwości obecnej w obszarze pomiarowym. Służą do tego wartości wskaźnikowe opisane w [2 punkty 25, 26].

W przypadku pola elektromagnetycznego o jednej częstotliwości porównanie wykonuje się bezpośrednio, bez wyliczania wartości wskaźnikowej.

W punkcie 5.7 zamieszczono wyniki i rozstrzygnięcia dla każdego pionu pomiarowego z osobna.

6.2. Przekroczenia poziomów alertowych dla anten o regulowanym pochyleniu

Spełnia wymagania normy akredytacyjnej PN-EN ISO/IEC 17025	—	Spełnia wymagania punktu metody badawczej [2]	13
--	---	---	----

Podczas pomiaru z pochyleniem średnim nie stwierdzono wartości alertowych, to jest przekraczających 60% wartości dopuszczalnych. Nie musiały być prowadzone działania opisane w punkcie 13 metody badawczej [2].

7. Zbiorcze rozstrzygnięcie zgodności z wymaganiami

Spełnia wymagania normy akredytacyjnej PN-EN ISO/IEC 17025	7.8.6	Spełnia wymagania punktu metody badawczej [2]	1.1) 26
--	-------	---	------------

Na podstawie uzyskanych wyników badania pola elektromagnetycznego w obszarze pomiarowym dotyczącym stacji bazowej GRF0001A można stwierdzić, że w **otoczeniu obiektu w miejscach dostępnych dla ludności nie występują przekroczenia wartości dopuszczalnej równej 39 V/m (według [3] Tabela nr 2).**

8. Wykaz merytorycznych dokumentów źródłowych

[1]	Ustawa z dnia 27 kwietnia 2001 r. <i>Prawo ochrony środowiska</i> . Dz. U. nr 62, poz. 627 w aktualnym brzmieniu.
[2]	Załącznik do Rozporządzenia Ministra Klimatu z dnia 17 lutego 2020 r. w <i>sprawie sposobów sprawdzania dotrzymania dopuszczalnych poziomów pól elektromagnetycznych w środowisku</i> . Dz. U. poz. 258.
[3]	Rozporządzenie Ministra Zdrowia z dnia 17 grudnia 2019 r. w <i>sprawie dopuszczalnych poziomów pól elektromagnetycznych w środowisku</i>
[4]	Instrukcja podstawowa Laboratorium Badawczego.
[5]	Instrukcja metody badawczej „Badanie rozkładu pola elektromagnetycznego zakresu 5 Hz...90 GHz dla potrzeb ochrony środowiska ogólnego (OŚ)” w wersji aktualnej
[6]	PN-EN 62311 <i>Ocena urządzeń elektronicznych i elektrycznych w odniesieniu do ograniczeń ekspozycji ludności w polach elektromagnetycznych (0 Hz – 300 GHz)</i> (maj 2010)
[7]	Bieńkowski, Podlaska, Zubrzak <i>Pole elektromagnetyczne w środowisku – metody szacowania i monitoring</i> , (w: Medycyna Pracy 2019;70(5) str. 567-585)
[8]	Bieńkowski <i>Pomiary PEM stacji bazowych telefonii komórkowej – wymagania a rzeczywistość</i> (materiały prezentacji w ramach XII WKE Wrocław 2019)
[9]	Zakres akredytacji Laboratorium Badawczego AB 529 publikowany przez Polskie Centrum Akredytacji
[10]	Norma PN-EN ISO/IEC 17025 w wersji aktualnej w dniu autoryzacji badania (norma akredytacyjna)
[11]	Ustawa z dnia 16 kwietnia 2020 r. o szczególnych instrumentach wsparcia w związku z rozprzestrzenianiem

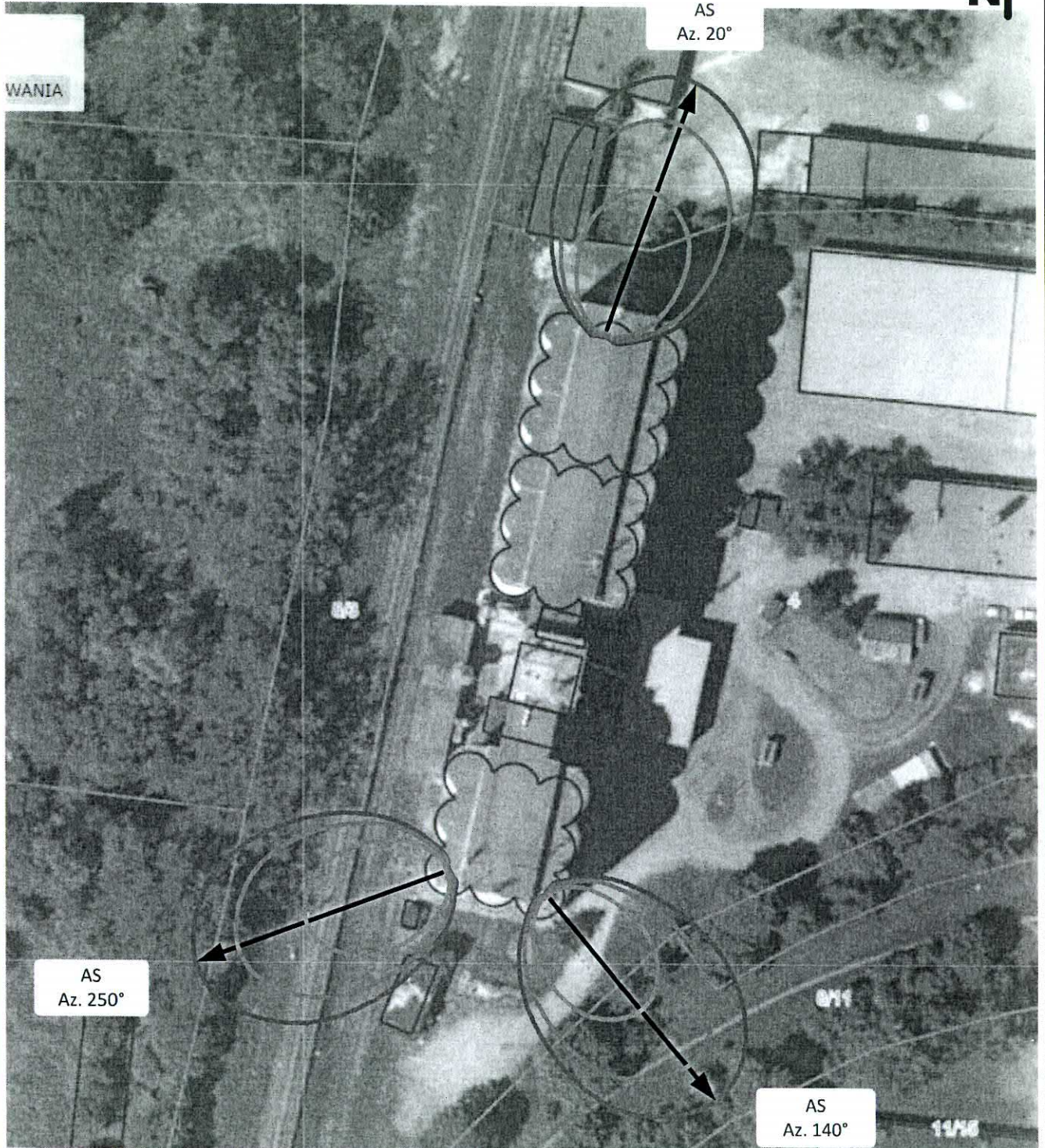
się wirusa SARS-CoV-2

KONIEC TEKSTU SPRAWOZDANIA

SPRAWOZDANIE ZAWIERA PONADTO:
ZAŁĄCZNIK NR 1. TABELA WYNIKÓW POMIARÓW
ORAZ RYSUNKI O NUMERACH 1 DO 4 (4 ARKUSZE)

Nr pionu/ punktu pomiarowego	Opis miejsca pomiaru	Współrzędne Geograficzne	Wartość zmiierzona [V/m]	Wartość H wyliczona [A/m]	Wysokość [m]	Niepewność względna [%]	Niepewność bezwzględna [V/m]	Wartość zmiierzona z niepewnością	Wartość poprawki pomiarowej	Wynik z poprawką pomiarową	Wartość wskaźnikowa (dla 20% przekroczeń operacyjnych)	Rozstrzygnięcie dotrzymania wartości E w pionie
1	Na Az. 20' przy budynku stacji	53°55'21.2"N 15°11'43.7"E	0,76	0,0020	2,00	+28,0%	0,2	0,93	1,70	1,6	0,04	Brak przekroczenia
2	Na Az. 20' ok. 25m od stacji	53°55'21.9"N 15°11'44.1"E	0,83	0,0022	2,00	+28,0%	0,2	1,02	1,70	1,7	0,04	Brak przekroczenia
3	Na Az. 20' ok. 50m od stacji	53°55'22.7"N 15°11'44.6"E	1,12	0,0030	2,00	+28,0%	0,3	1,37	1,70	2,3	0,06	Brak przekroczenia
4	Na Az. 20' ok. 75m od stacji	53°55'23.4"N 15°11'45.1"E	1,34	0,0036	2,00	+28,0%	0,3	1,64	1,70	2,8	0,07	Brak przekroczenia
5	Na Az. 20' ok. 100m od stacji	53°55'24.2"N 15°11'45.6"E	1,13	0,0030	2,00	+28,0%	0,3	1,38	1,70	2,4	0,06	Brak przekroczenia
6	Na Az. 20' ok. 125m od stacji	53°55'24.9"N 15°11'46.0"E	1,54	0,0041	2,00	+28,0%	0,3	1,88	1,70	3,2	0,06	Brak przekroczenia
7	Na Az. 70' ok. 150m od stacji	53°55'25.7"N 15°11'46.5"E	1,10	0,0029	2,00	+28,0%	0,2	1,35	1,70	2,3	0,06	Brak przekroczenia
8	Na Az. 70' ok. 200m od stacji	53°55'27.2"N 15°11'47.6"E	0,78	0,0021	2,00	+28,0%	0,2	0,95	1,70	1,6	0,04	Brak przekroczenia
9	Na Az. 20' ok. 370m od stacji	53°55'32.4"N 15°11'50.8"E	0,09	0,0002	2,00	+28,0%	0,0	0,11	1,70	0,2	0,00	Brak przekroczenia
10	Na Az. 140' przy budynku stacji	53°55'17.9"N 15°11'43.3"E	0,76	0,0020	2,00	+28,0%	0,2	0,93	1,70	1,6	0,04	Brak przekroczenia
11	Na Az. 140' ok. 20m od stacji	53°55'17.5"N 15°11'43.8"E	0,98	0,0026	2,00	+28,0%	0,2	1,20	1,70	2,0	0,05	Brak przekroczenia
12	Na Az. 140' ok. 100m od stacji	53°55'15.5"N 15°11'46.8"E	1,30	0,0034	2,00	+28,0%	0,3	1,59	1,70	2,7	0,07	Brak przekroczenia
13	Na Az. 140' ok. 150m od stacji	53°55'14.3"N 15°11'48.5"E	0,65	0,0017	2,00	+28,0%	0,1	0,80	1,70	1,4	0,03	Brak przekroczenia
14	Na Az. 140' ok. 200m od stacji	53°55'13.0"N 15°11'50.3"E	0,65	0,0017	2,00	+28,0%	0,1	0,80	1,70	1,4	0,03	Brak przekroczenia
15	Na Az. 140' ok. 250m od stacji	53°55'11.7"N 15°11'52.1"E	0,73	0,0019	2,00	+28,0%	0,2	0,89	1,70	1,5	0,04	Brak przekroczenia
16	Na Az. 140' ok. 300m od stacji	53°55'09.8"N 15°11'54.8"E	0,44	0,0012	2,00	+28,0%	0,1	0,54	1,70	0,9	0,02	Brak przekroczenia
17	Na Az. 250' przy budynku stacji	53°55'18.0"N 15°11'42.3"E	0,53	0,0014	2,00	+28,0%	0,1	0,65	1,70	1,1	0,03	Brak przekroczenia
18	Na Az. 250' ok. 20m od stacji	53°55'17.8"N 15°11'41.5"E	0,99	0,0026	2,00	+28,0%	0,2	1,21	1,70	2,1	0,05	Brak przekroczenia
19	Na Az. 250' ok. 140m od stacji	53°55'16.5"N 15°11'35.2"E	1,12	0,0030	2,00	+28,0%	0,3	1,37	1,70	2,3	0,06	Brak przekroczenia
20	Na Az. 250' ok. 400m od stacji	53°55'13.6"N 15°11'21.9"E	0,33	0,0009	2,00	+28,0%	0,1	0,40	1,70	0,7	0,02	Brak przekroczenia
21	Na terenie plaży miejskiej	53°55'13.2"N 15°11'25.8"E	0,31	0,0008	2,00	+28,0%	0,1	0,38	1,70	0,6	0,02	Brak przekroczenia
22	Na terenie plaży miejskiej	53°55'12.7"N 15°11'21.3"E	0,23	0,0006	2,00	+28,0%	0,1	0,28	1,70	0,5	0,01	Brak przekroczenia
23	Na terenie zakładów zbożowych	53°55'16.5"N 15°11'41.9"E	0,93	0,0025	2,00	+28,0%	0,2	1,14	1,70	1,9	0,05	Brak przekroczenia
24	Na terenie zakładów zbożowych	53°55'18.7"N 15°11'44.6"E	1,10	0,0029	2,00	+28,0%	0,2	1,35	1,70	2,3	0,06	Brak przekroczenia
25	Na terenie zakładów zbożowych	53°55'20.0"N 15°11'45.0"E	1,43	0,0038	2,00	+28,0%	0,3	1,75	1,70	3,0	0,08	Brak przekroczenia
26	Na terenie zakładów zbożowych	53°55'21.0"N 15°11'47.3"E	1,20	0,0032	2,00	+28,0%	0,3	1,47	1,70	2,5	0,06	Brak przekroczenia
27	Na terenie zakładów zbożowych	53°55'20.9"N 15°11'51.4"E	0,83	0,0022	2,00	+28,0%	0,2	1,02	1,70	1,7	0,04	Brak przekroczenia
28	Na parkingu urzędu pracy	53°55'16.6"N 15°11'52.1"E	0,91	0,0024	2,00	+28,0%	0,2	1,11	1,70	1,9	0,05	Brak przekroczenia

20 m 10 m 0 20,0 m 40,0 m

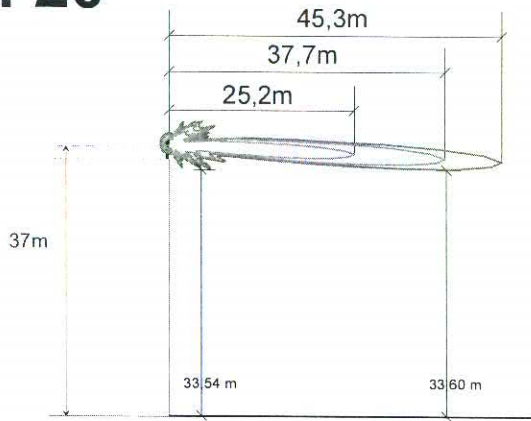


TELE-COM S.A. ul. Wesoła 101, 01-033 Warszawa
 Kolorystyka: mgr inż. Andrzej Kozłowski, mgr inż. Andrzej Kozłowski, mgr inż. Andrzej Kozłowski
 Informacje o warunkach i możliwościach realizacji usługi znajdują się w formularzu zgłoszeniowym.

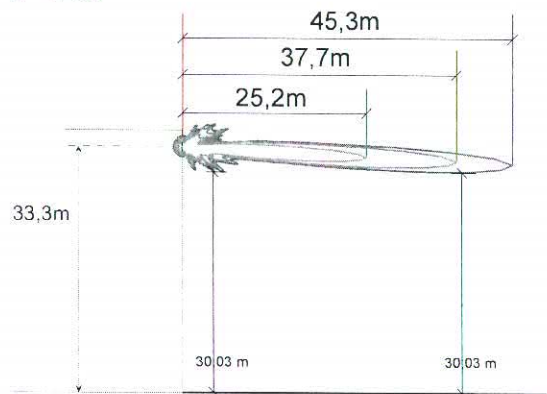
Azymut [°]	Suma mocy EIRP [W]	Częstotliwość najniższa [MHz]	Dopuszczalna wartość pola E [V/m]	Maksymalny możliwy zasięg dla E = 39 V/m [m]	Maksymalny możliwy zasięg powiększony o 50% [m]	Maksymalny możliwy zasięg powiększony o 50% (z uwzględnieniem niepewności pomiaru 20%) [m]
20	32984	800	39	25,5	38,3	45,9
140	32082	800	39	25,2	37,7	45,3
250	32984	800	39	25,5	38,3	45,9

Rysunek 1	Podziałka 1:1000	Obiekt Stacja bazowa GRF0001A	
Arkusze nr 1	Wersja 1	Temat rysunku Przewidywane obszary pól elektromagnetycznych o wartościach wyższych od dopuszczalnych. Widok w płaszczyźnie poziomej	
Wykonał Adam Gawin	Sprawdził Jacek Jazina	Zadanie: U-005/13/G	
		Pozycja/stadium: SB.1392.2.1	

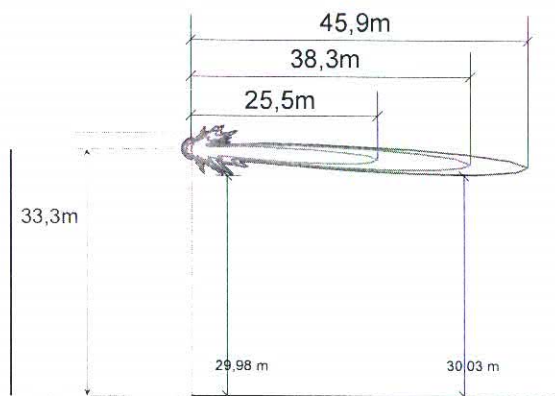
Az. 20°



Az. 140°

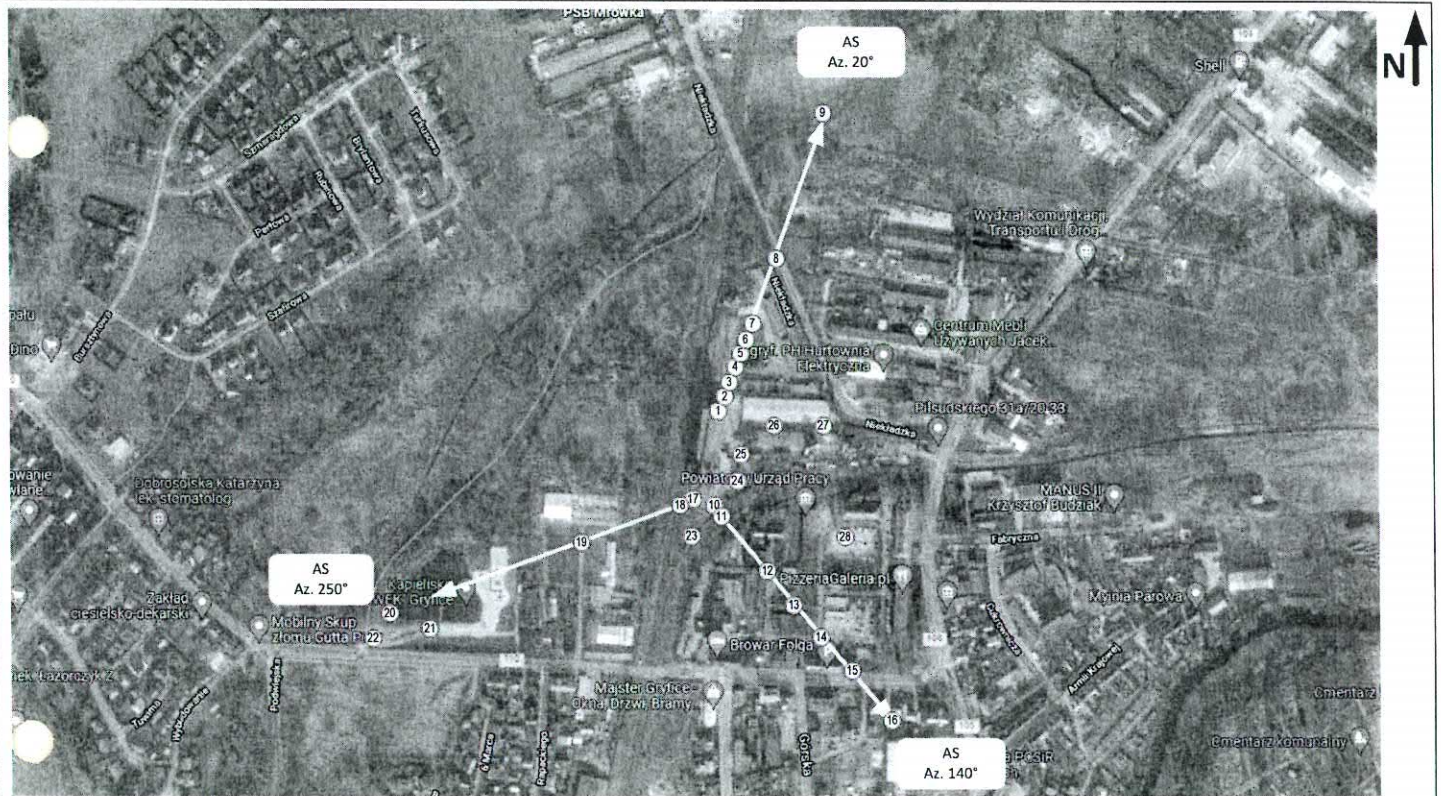


Az. 250°



Azymut [°]	Suma mocy EIRP [W]	Częstotliwość najniższa [MHz]	Dopuszczalna wartość pola E [V/m]	Maksymalny możliwy zasięg dla E = 39 V/m [m]	Maksymalny możliwy zasięg powiększony o 50% [m]	Maksymalny możliwy zasięg powiększony o 50% (z uwzględnieniem niepewności pomiaru 20%) [m]
20	32984	800	39	25,5	38,3	45,9
140	32082	800	39	25,2	37,7	45,3
250	32984	800	39	25,5	38,3	45,9

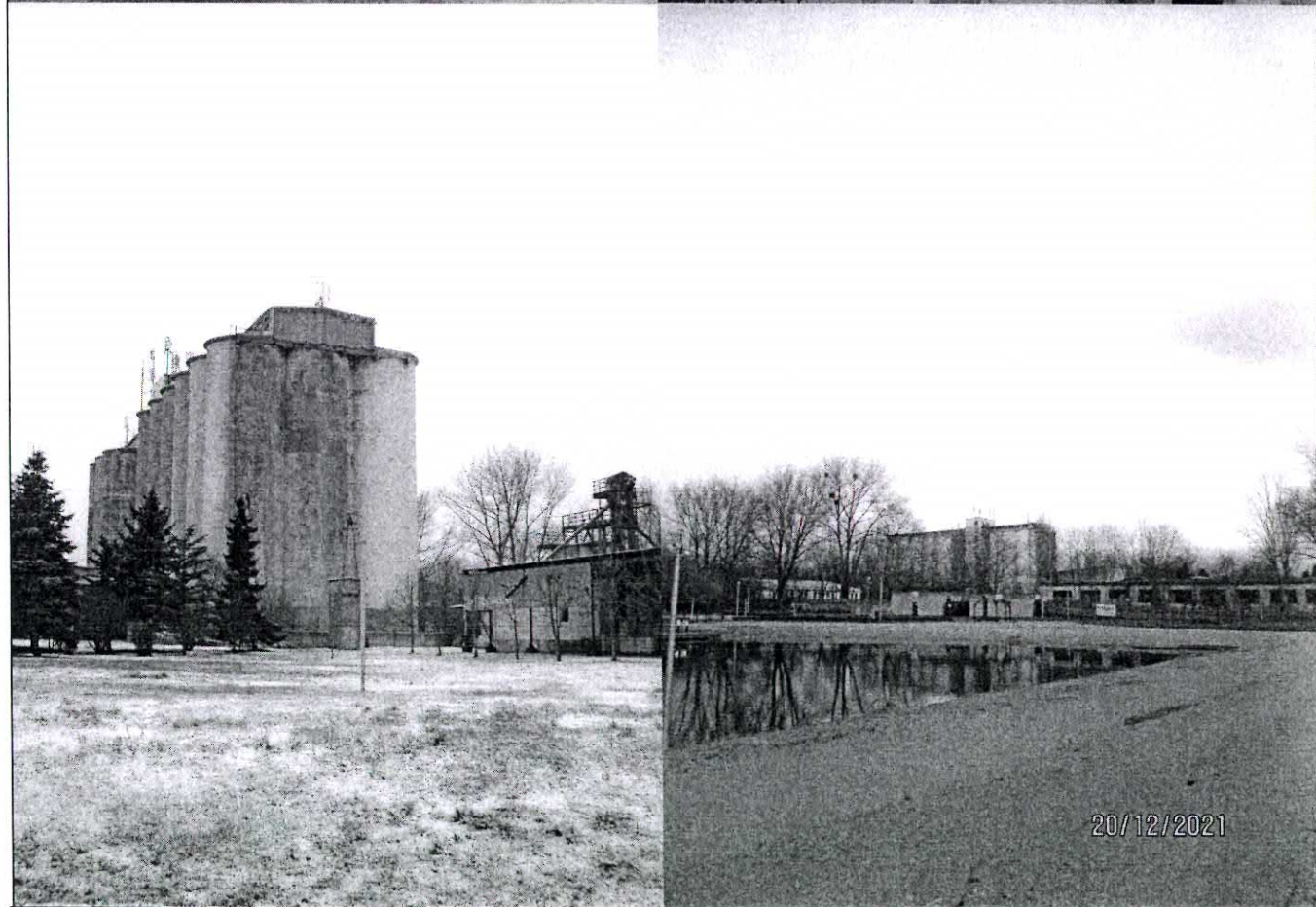
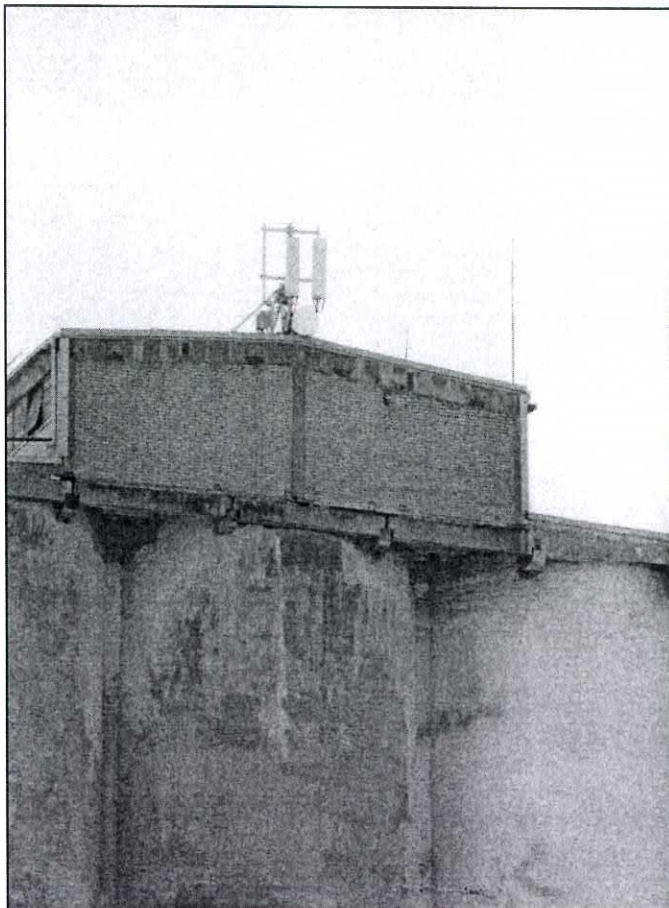
Rysunek 2	Podziałka 1:1000	Obiekt Stacja bazowa GRF0001A				
Arkusze nr 1	Wersja 1	Temat rysunku Przewidywane obszary pól elektromagnetycznych o wartościach wyższych od dopuszczalnych. Widok w płaszczyźnie pionowej				
Wykonał Sprawdził	Adam Gawin Jacek Jazina	Zadanie: Pozycja/ stadium:	U-005/13/G SB.1392.2.1			



Azymut [°]	Wysokość zainstalowania anten na azymucie (m)	Maksymalny zasięg obszaru pomiarowego (długość strzałki) [m]
20	37,00	370
140	33,30	333
250	33,30	333

Rysunek 3	Podziałka 1:6000	Obiekt Stacja bazowa GRF0001A
Arkusz nr 1	Wersja 1	Temat rysunku Rozmieszczenie pionów pomiarowych wokół obiektu
Arkuszy 1		
Wykonał Adam Gawin	Zadanie: U-005/13/G	
Sprawdził Jacek Jarzina	Pozycja/stadium: SB.1392.2.1	

WZIEC.COM.PL - biuro projektowe
 ul. Armii Krajowej 10/12, 01-644 Warszawa
 tel. 22 639 42 00, 22 639 42 01, 22 639 42 02, 22 639 42 03, 22 639 42 04, 22 639 42 05, 22 639 42 06, 22 639 42 07, 22 639 42 08, 22 639 42 09, 22 639 42 10, 22 639 42 11, 22 639 42 12, 22 639 42 13, 22 639 42 14, 22 639 42 15, 22 639 42 16, 22 639 42 17, 22 639 42 18, 22 639 42 19, 22 639 42 20, 22 639 42 21, 22 639 42 22, 22 639 42 23, 22 639 42 24, 22 639 42 25, 22 639 42 26, 22 639 42 27, 22 639 42 28, 22 639 42 29, 22 639 42 30, 22 639 42 31, 22 639 42 32, 22 639 42 33, 22 639 42 34, 22 639 42 35, 22 639 42 36, 22 639 42 37, 22 639 42 38, 22 639 42 39, 22 639 42 40, 22 639 42 41, 22 639 42 42, 22 639 42 43, 22 639 42 44, 22 639 42 45, 22 639 42 46, 22 639 42 47, 22 639 42 48, 22 639 42 49, 22 639 42 50, 22 639 42 51, 22 639 42 52, 22 639 42 53, 22 639 42 54, 22 639 42 55, 22 639 42 56, 22 639 42 57, 22 639 42 58, 22 639 42 59, 22 639 42 60, 22 639 42 61, 22 639 42 62, 22 639 42 63, 22 639 42 64, 22 639 42 65, 22 639 42 66, 22 639 42 67, 22 639 42 68, 22 639 42 69, 22 639 42 70, 22 639 42 71, 22 639 42 72, 22 639 42 73, 22 639 42 74, 22 639 42 75, 22 639 42 76, 22 639 42 77, 22 639 42 78, 22 639 42 79, 22 639 42 80, 22 639 42 81, 22 639 42 82, 22 639 42 83, 22 639 42 84, 22 639 42 85, 22 639 42 86, 22 639 42 87, 22 639 42 88, 22 639 42 89, 22 639 42 90, 22 639 42 91, 22 639 42 92, 22 639 42 93, 22 639 42 94, 22 639 42 95, 22 639 42 96, 22 639 42 97, 22 639 42 98, 22 639 42 99, 22 639 42 00



Rysunek 4		Podziałka -	Obiekt Stacja bazowa GRF0001A	
Arkusze nr	1	Wersja 1	Temat rysunku	
Arkuszy	1		Zdjęcia obiektu	
Wykonał	Adam Gawin		Zadanie:	U-005/13/G
Sprawdził	Jacek Jarzina		Pozycja/ stadium:	SB.1392.2.1

